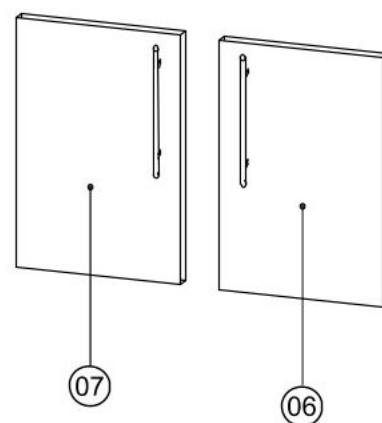
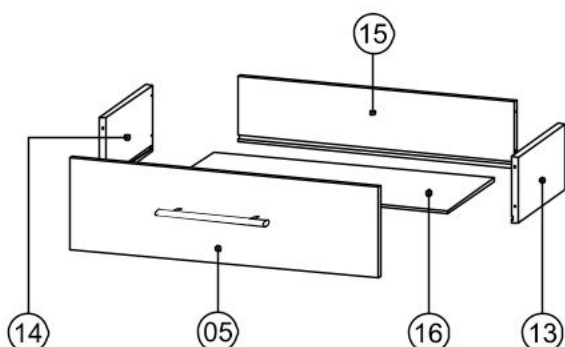
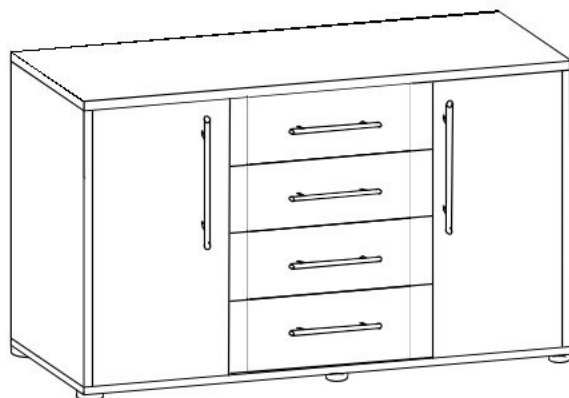
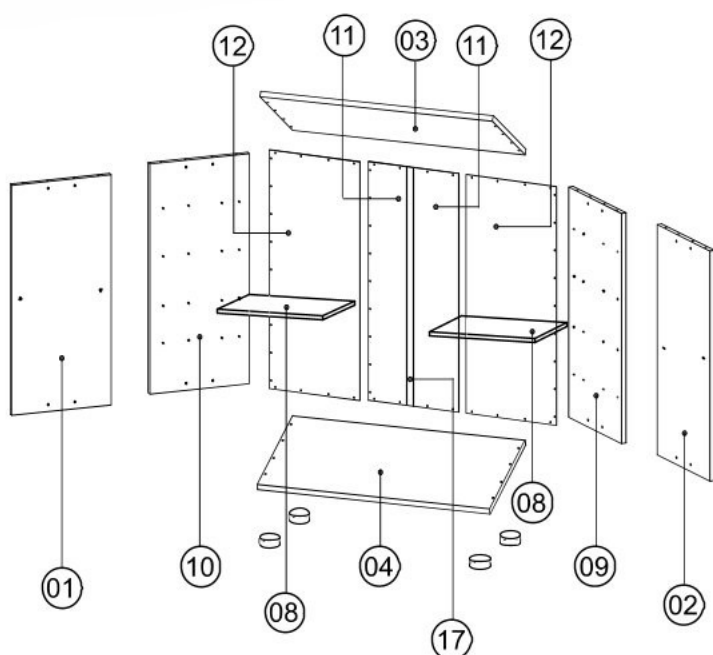






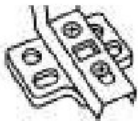

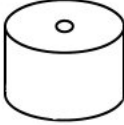





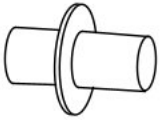


komoda ELITE L



Dílece:

01. Bok levý	80,4x35,6cm = 1ks
02. Bok pravý	80,4x35,6cm = 1ks
03. Plát horní	160x36cm = 1ks
04. Dno spodní	160x36cm = 1ks
05. Předky zásuvek	79,5x19,6cm = 4ks
06. Dveře pravé	79,9x37,7cm = 1ks
07. Dveře levé	79,9x37,7cm = 1ks
08. Police	37,3x32cm = 2ks
09. Příčka pravá	80,4x35,5cm = 1ks
10. Příčka levá	80,4x35,5cm = 1ks
11. Záda sololak	83x39,8cm = 2ks
12. Záda sololak	83x39,4cm = 2ks
13. Zásuvka bok pravý	30x10cm = 4ks
14. Zásuvka bok levý	30x10cm = 4ks
15. Zásuvka zadek	72x10cm = 4ks
16. Dno zásuvky sol.	73,1x29,2cm = 4ks
17. Lišta zádová	80cm = 1ks

kování

A		B		C		D	
E		F		G		H	
I		J		K		L	
M		N		O			

Seznam komponentů

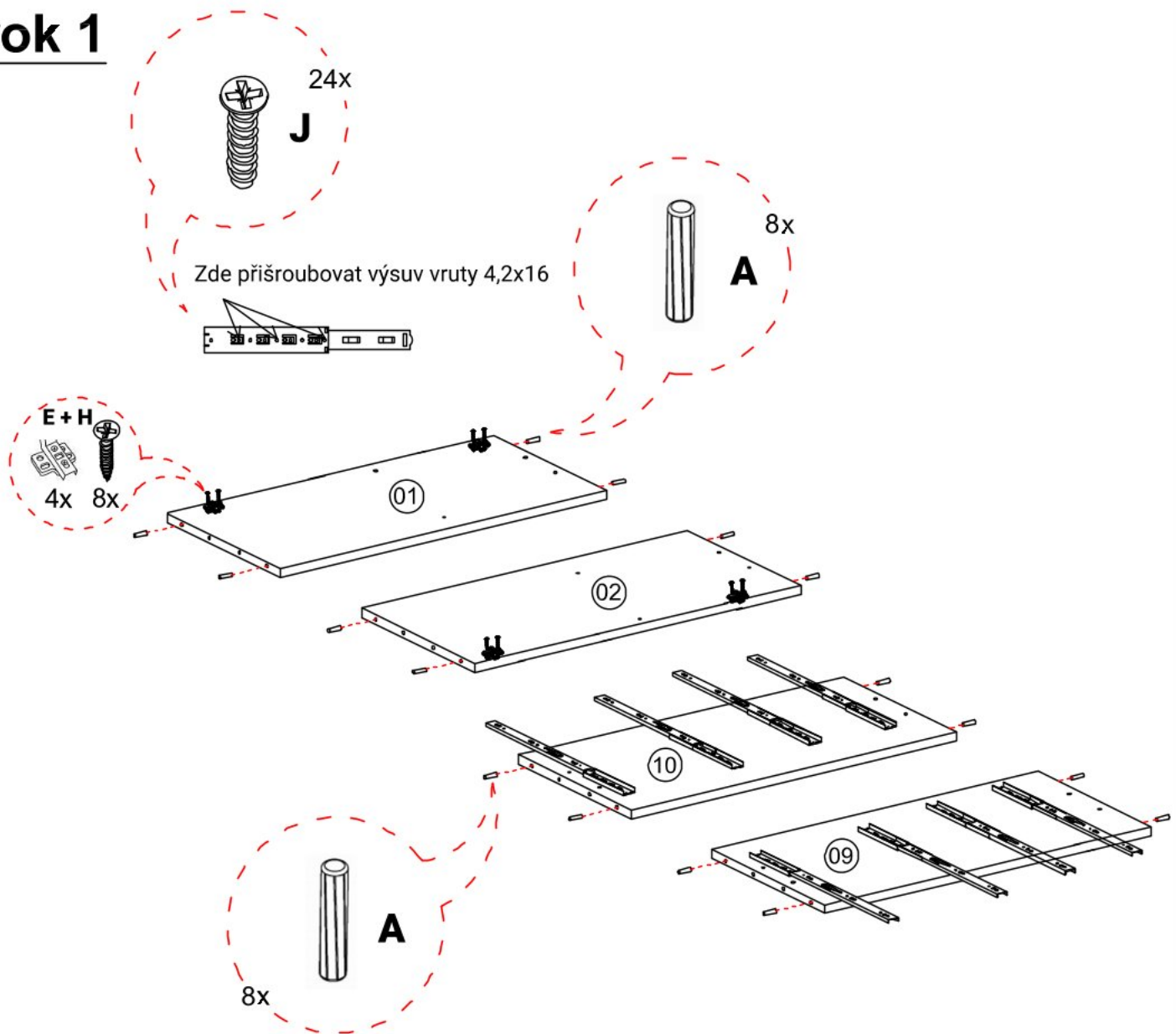
A TYPL	32ks
B KONFIRMÁT	16ks
C EXCENTR	16ks
D MATICE EXCENTR	16ks
E PATKA VLOŽENÁ	4ks
F PANT VLOŽENÝ	4ks
G KLUZÁK	8ks
H VRUT 3,5x16	32ks
I KLIČKA IMBUS	1ks
J EUROVRUT 4,2x16	24ks

K HŘEBÍKY	65ks
L VRUT 4x30	8ks
M NOSIČ	8ks
N ÚCHYTKA 448mm	6ks
O KULIČKOVÝ VÝSUV 30cm	4ks

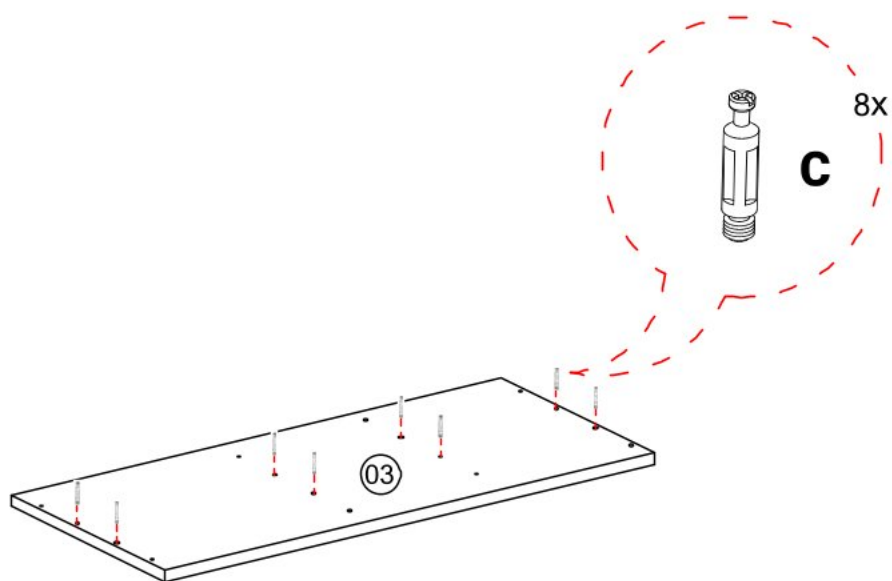


Montáž nábytku doporučujeme provést odborným montážníkem.

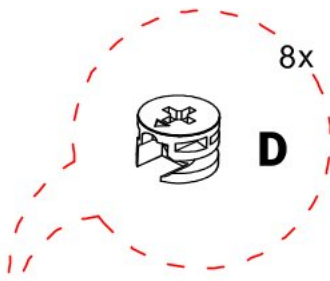
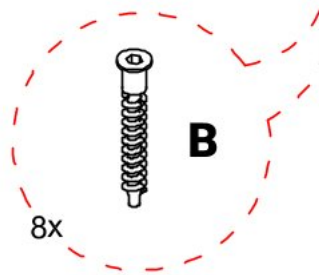
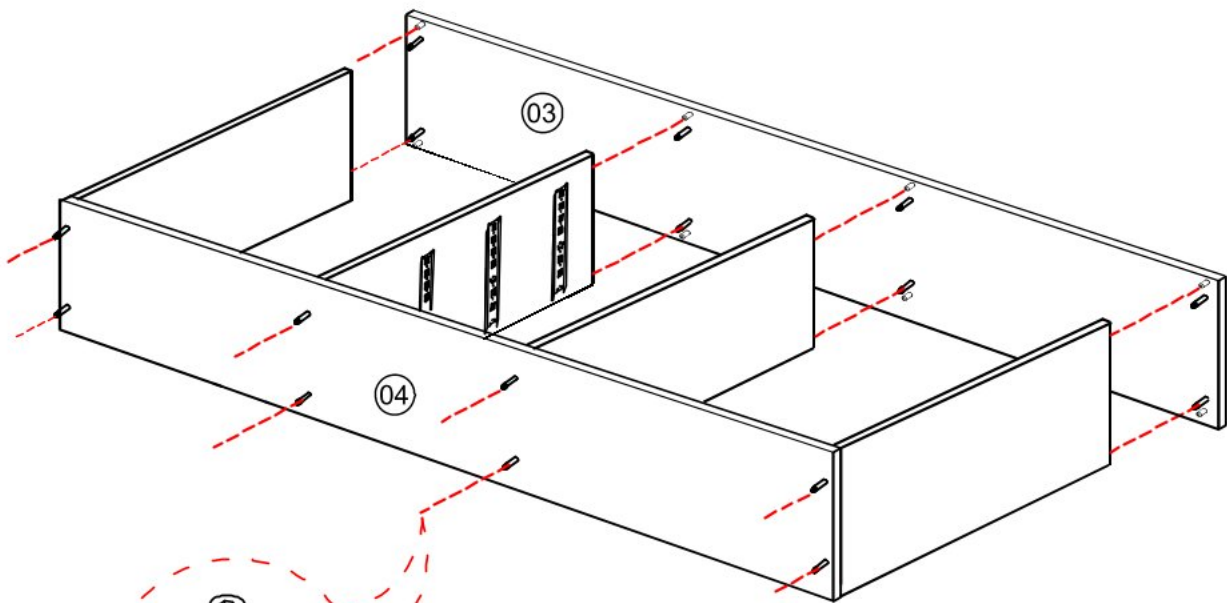
Krok 1



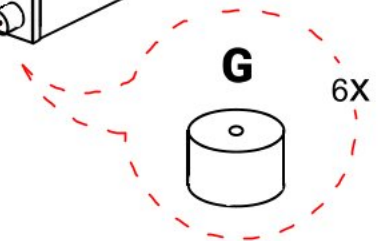
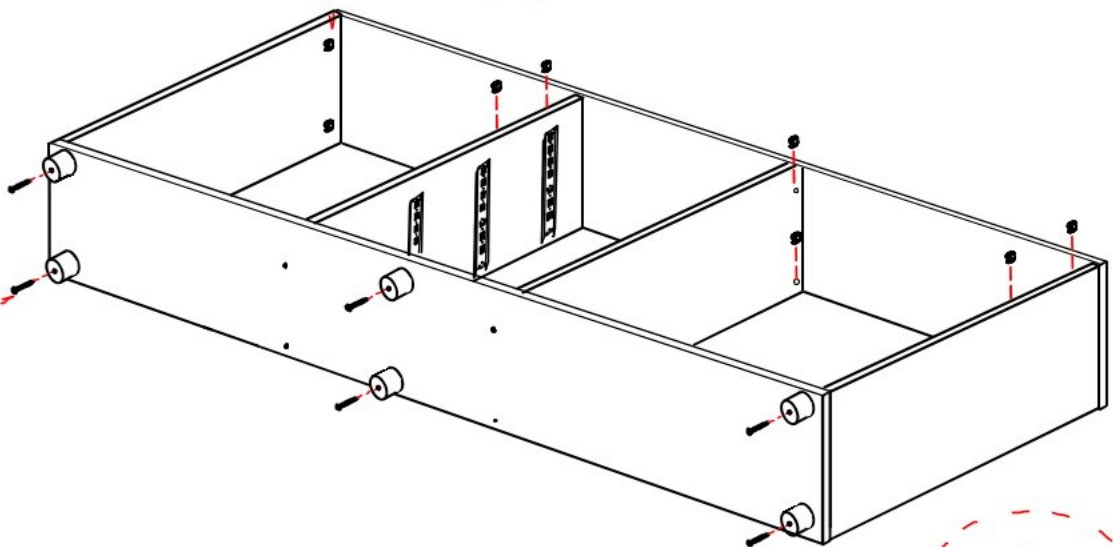
Krok 2



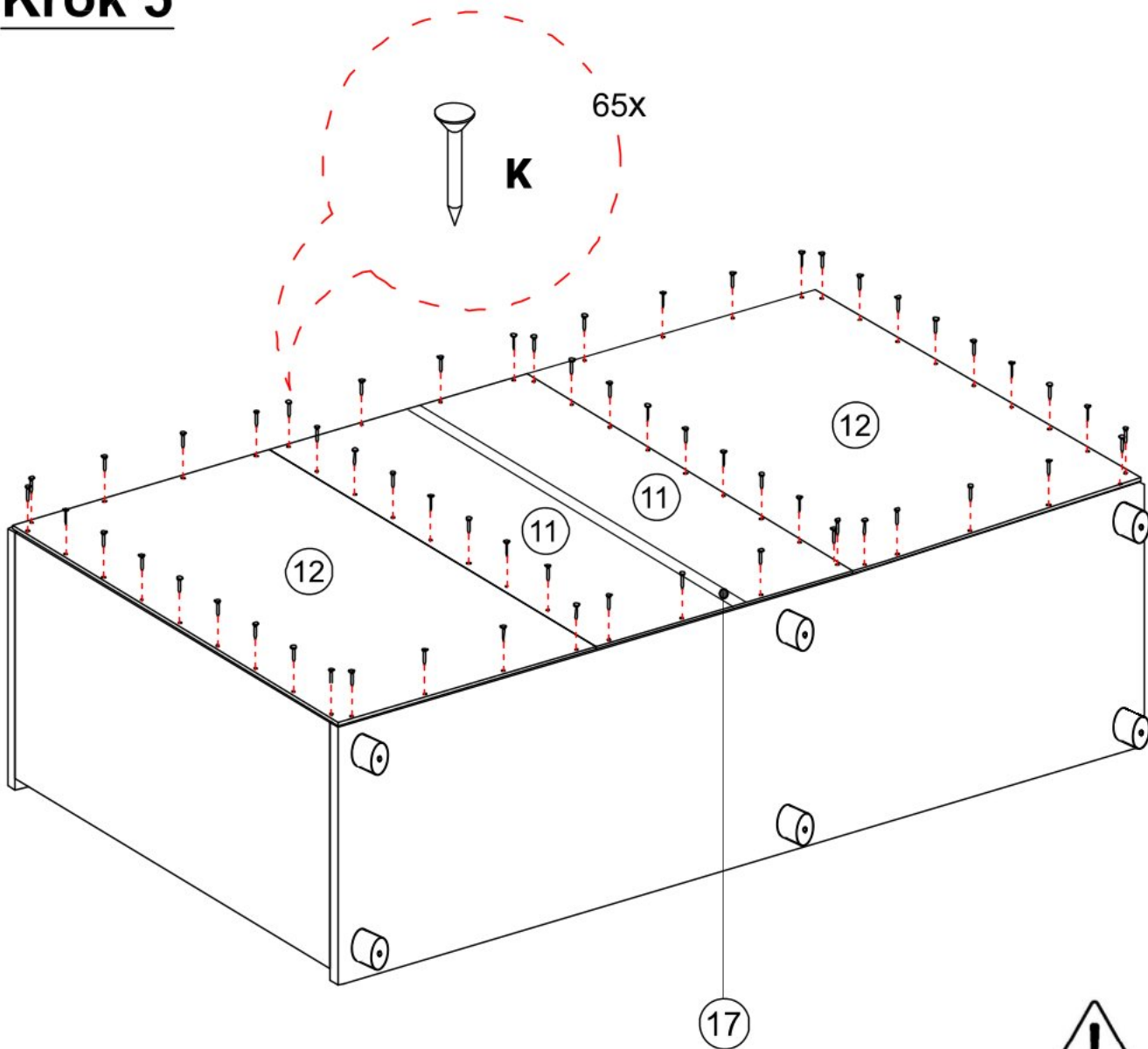
Krok 3



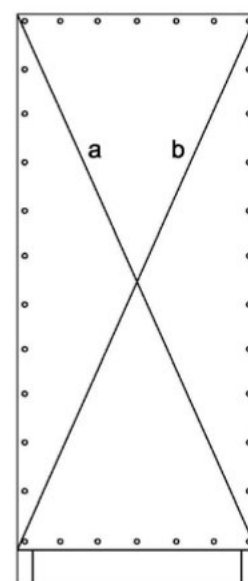
Krok 4



Krok 5

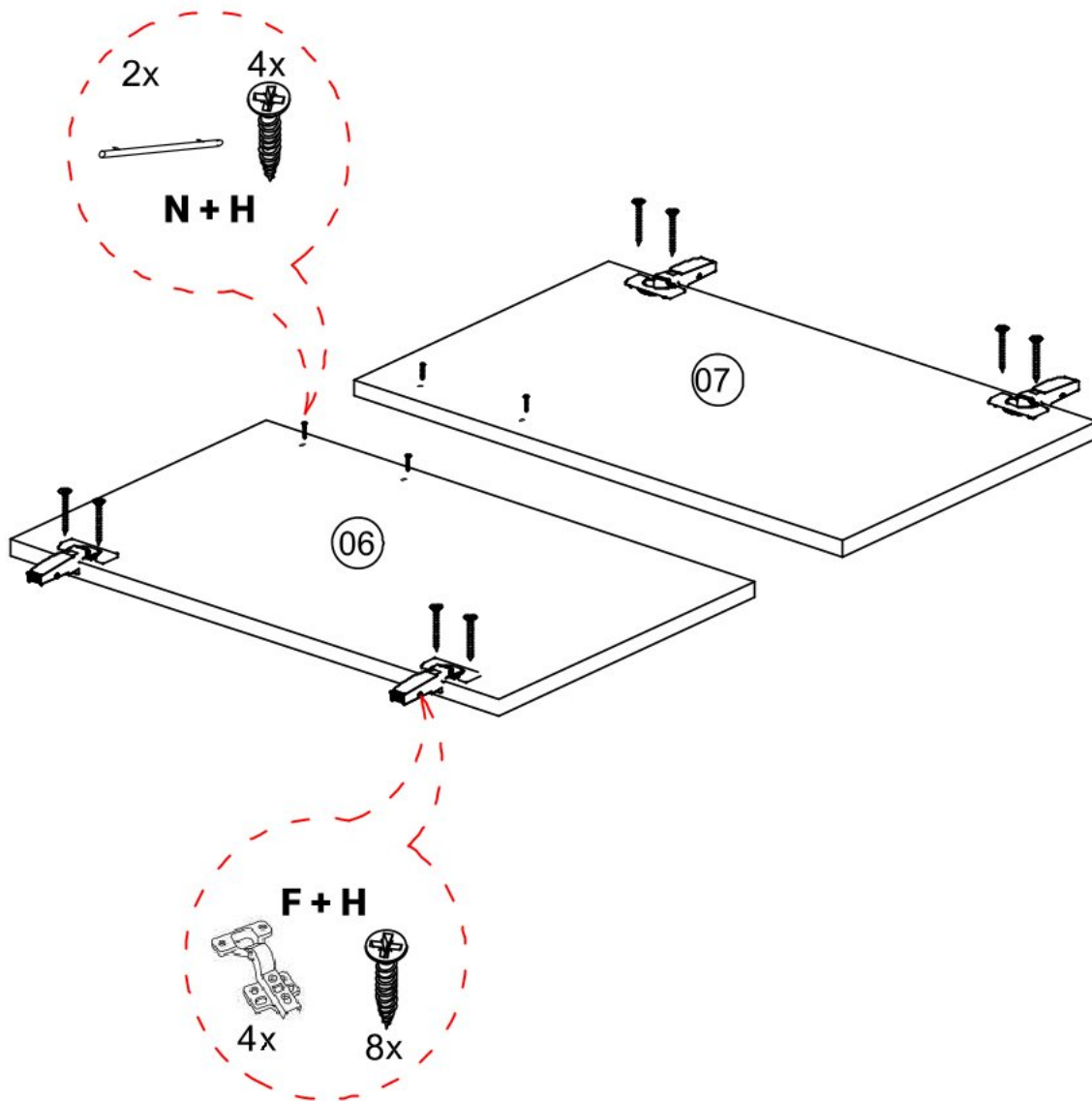


Při montáži zad
dbát na stejné
úhlopříčky
 $a=b$!!

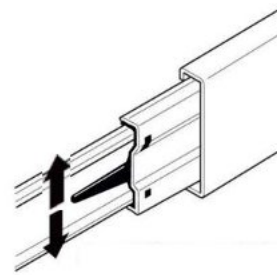


obrázek 1

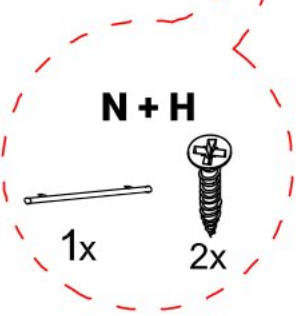
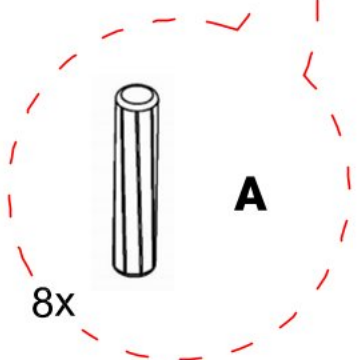
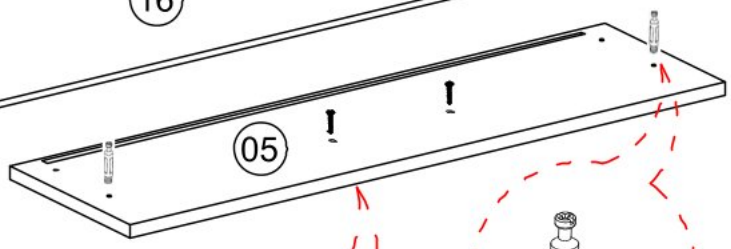
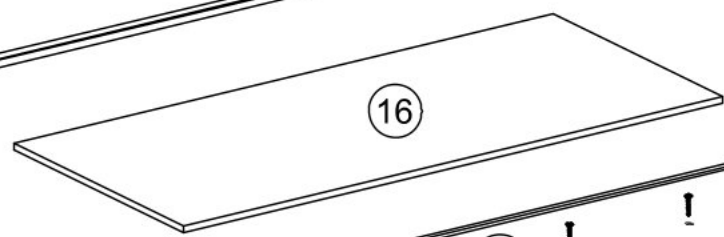
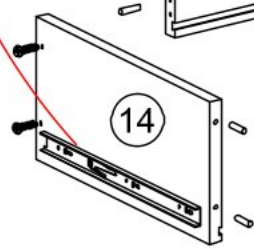
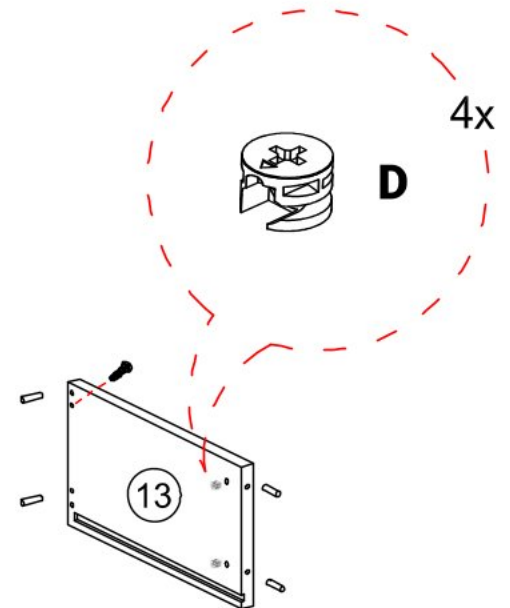
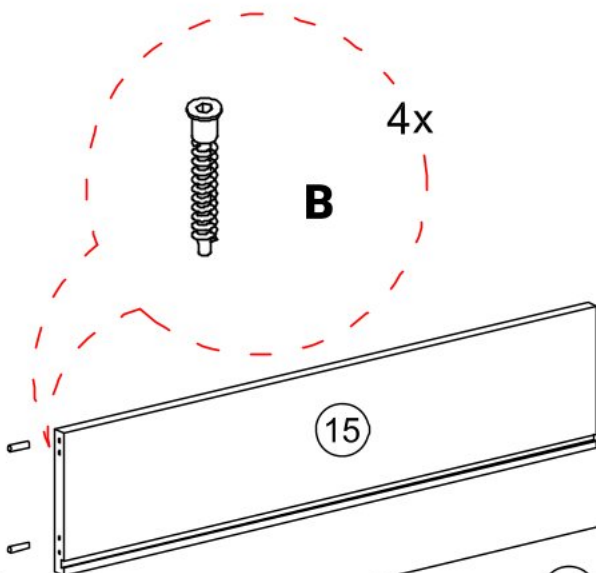
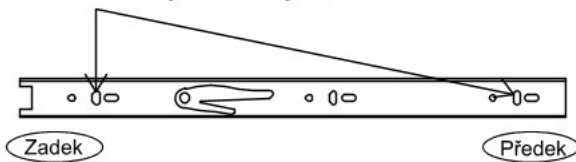
Krok 6



Krok 7



Demontáž výsuvu stlačením páčky



Krok 7

